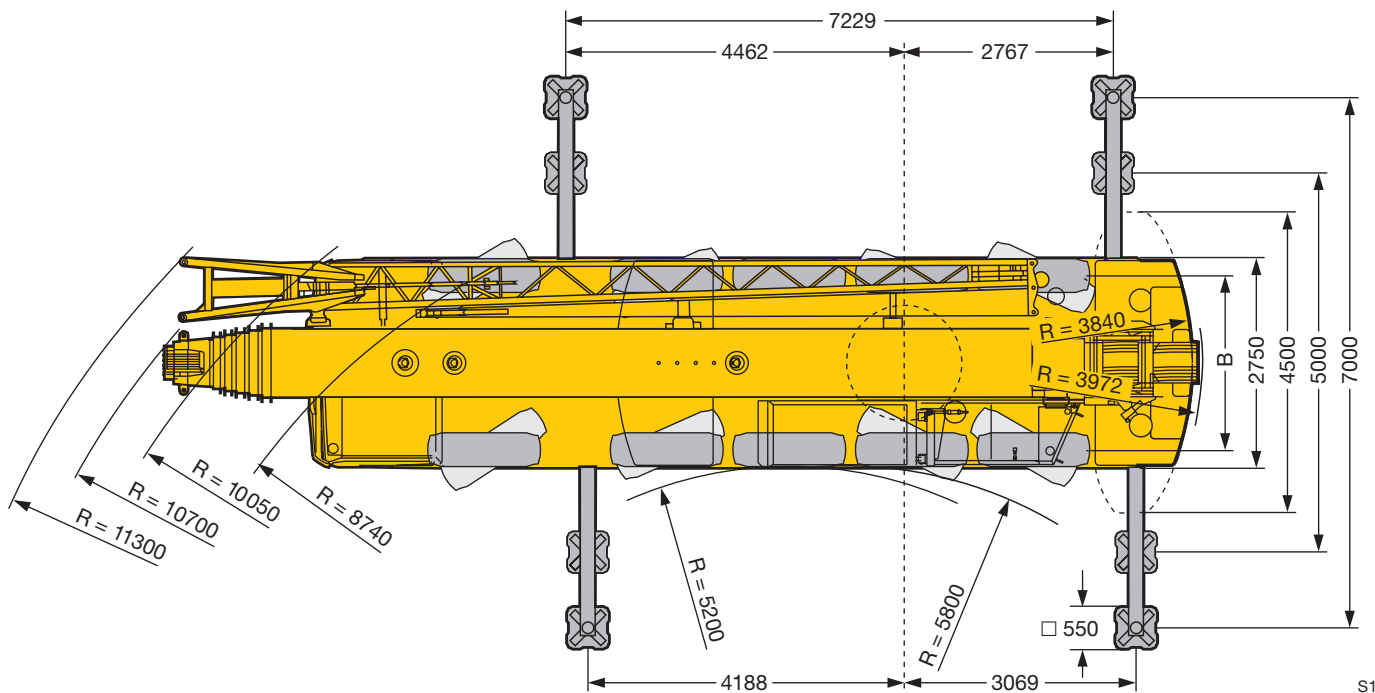
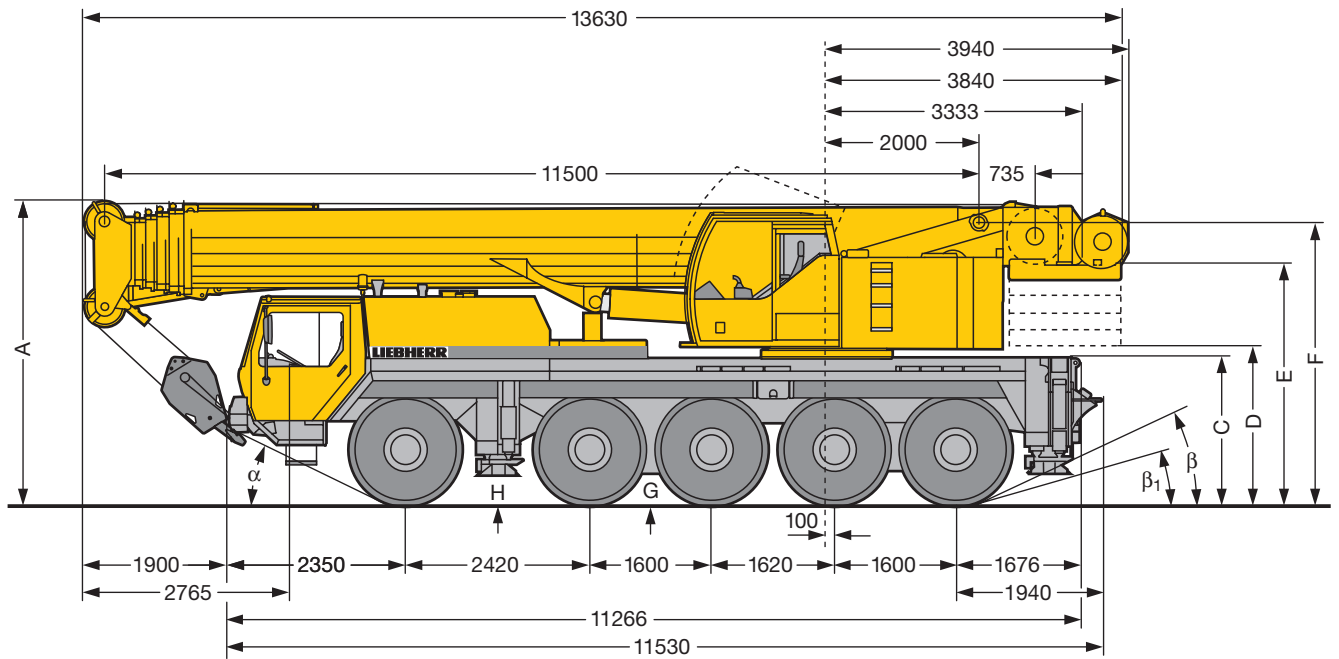


# Maße Dimensions Encombremet



S1196

	Maße / Dimensions / Encombremet mm											
	A	A 100 mm*	B	C	D	E	F	G	H	$\alpha$	$\beta$	$\beta_1$
14.00 R 25	3945	3845	2153	1890	2085	3090	3655	380	295	23°	23°	16°
16.00 R 25	3995	3895	2231	1940	2035	3130	3705	430	345	25°	25°	18°

\* abgeseht / lowered / abaissé